

Refraktometer koncentrácie nemrznúcej zmesi



Návod na použitie
Preklad originálneho návodu

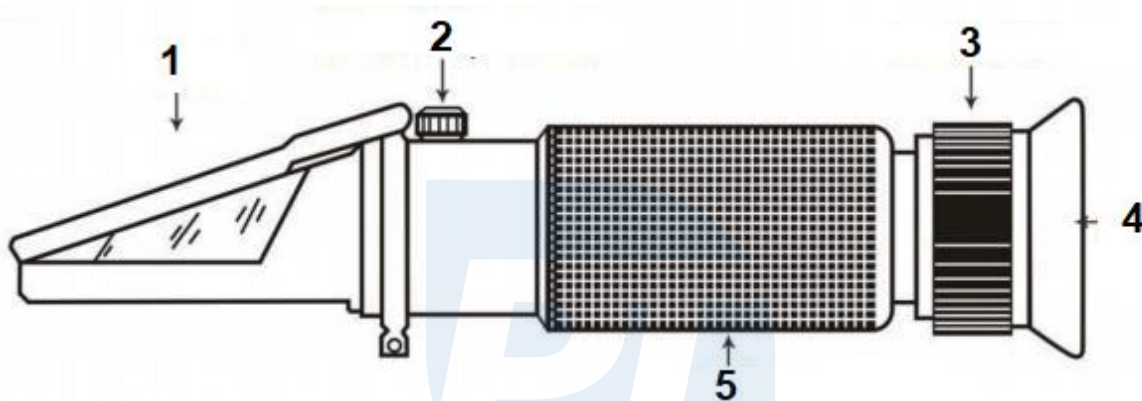


Pred prvým použitím prosíme o dôkladné zoznámenie sa s týmto návodom na obsluhu. Zoznámenie sa so všetkými pokynmi, potrebnými na bezpečné používanie a obsluhu a porozumenie všetkých rizík, ktoré môžu vzniknúť počas prevádzky zariadenia, patrí do povinnosti jeho užívateľa.

UPOZORNENIE!!!

Vzhľadom na neustále zlepšovanie výrobkov, umiestnené fotografie a obrázky v návode sú iba ilustratívne a môžu sa líšiť od zakúpeného tovaru.

Tieto rozdiely nemôžu byť dôvodom na reklamáciu.

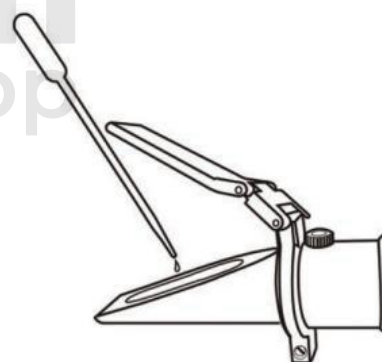


1. Viečko 2. Nastaviteľná skrutka 3. Zaostrovanie 4. Okulár 5. Gumový kryt

PROCES KALIBRÁCIE

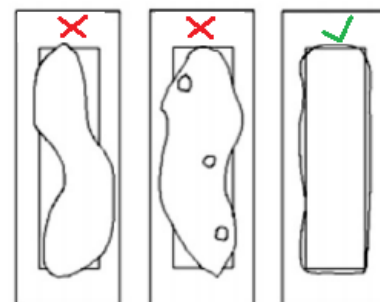
1. KROK

Otvorte viečko, uistite sa, že hranol je čistý. Umiestnite jednu, alebo dve kvapky destilovanej vody na hranol. Uzavrite viečko, voda by sa mala rozliať po celom povrchu hranola, aby nedošlo k tvorbe bublín a suchých miest. Otáčajte nastaviteľnou skrutkou, až sa vyrovnajú tmavé a svetlé políčka s linkou vody. Vzorku ponechajte asi 30 sekúnd, než prejdete k 2. kroku (to umožňuje, aby vzorka dosiahla okolitú teplotu).



2. KROK

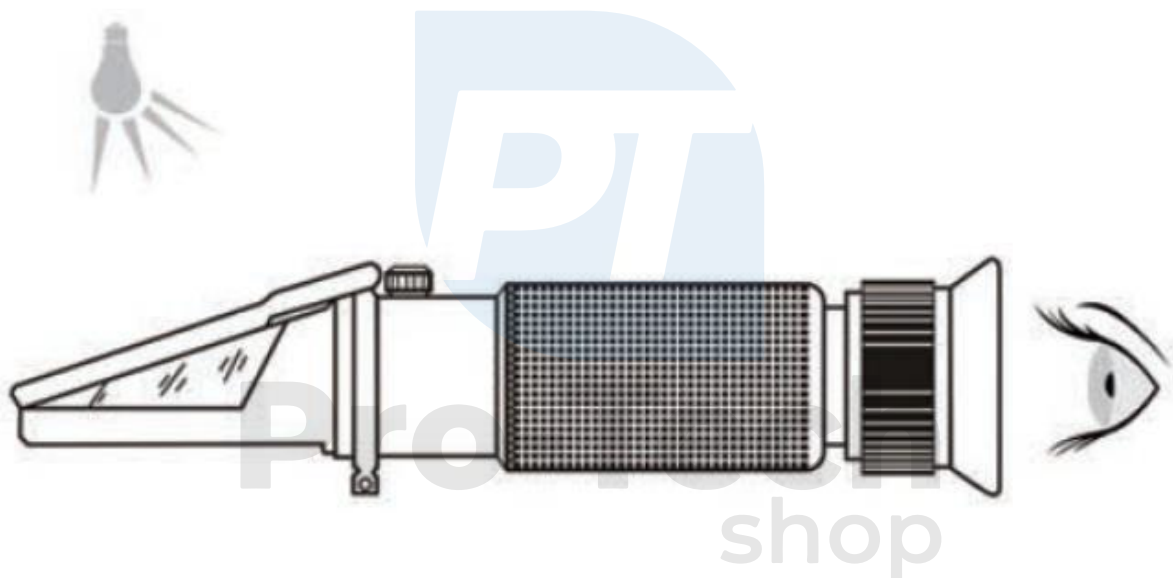
Umiestnite zariadenie pod zdroj svetla a pozrite sa do okulára. Bod mrznutia kvapaliny, alebo hustota elektrolytu môže byť určená na základe priesečníka hranice tmavého a svetlého poľa (označovaného ako tieňová čiara) na stupnici. Ak nie je stupnica ostrá, môžete nastaviť okulár pomocou vrúbkovanej objímky (zaostrovanie). Zariadenie má kryt, ktorý zabraňuje odrazom spôsobeným vonkajším svetlom.



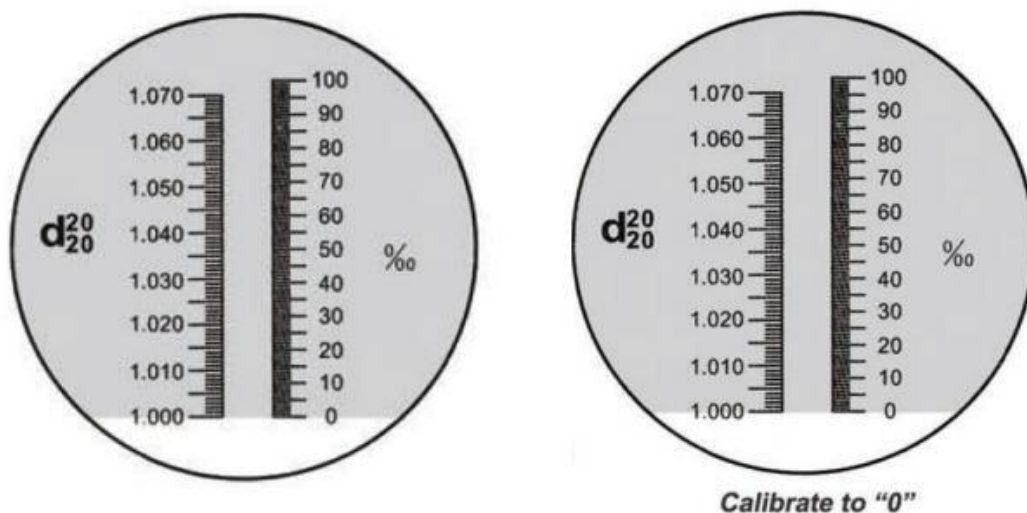
Môže byť potrebné upravenie polohy zdroja svetla na dosiahnutie najlepšieho kontrastu. Za normálnych podmienok je optimálny kontrast dosiahnutý umiestnením zariadenia pod zdroj svetla, kolmo k nemu.

Po prečítaní nameraných hodnôt utrite hranol čistou látkou (neumývajte, neoplachujte) a umiestnite zariadenie do priloženého plastového puzdra. Uchovávajte zariadenie na suchom a bezpečnom mieste.

Teplota je jedným z najdôležitejších faktorov ovplyvňujúcich presnosť odpočtu pri refraktometroch a je jedným z hlavných zdrojov chýb merania. Vďaka automatickej teplotnej kompenzácii nemusí užívateľ merať teplotu a upravovať výsledky merania na jeho základe. Tento refraktometer automaticky upravuje vplyv teploty na výsledok merania. Pokiaľ je okolitá teplota iná ako 20 stupňov Celzia, výsledky merania sa automaticky prispôbia tak, aby kompenzovali teplotu v rozmedzí 10 až 30 stupňov.



MERANIE ZORNÉHO POLA



ÚDRŽBA

1. Presné meranie závisí od starostlivej kalibrácie. Aby výsledok bol presný, hranol a vzorka musia mať rovnakú teplotu.
2. Nevystavujte zariadenie vlhkosti ani vode. Zakalená šošovka znamená, že sa do zariadenia dostala voda. Obráťte sa na odborníka, ktorý odstráni vodu.
3. Nevykonávajte meranie žieravých, alebo abrazívnych chemikálií - to môže poškodiť hranol.
4. Po každom použití vyčistite zariadenie pomocou mäkkej, vlhkej handričky. Špinavý hranol spôsobuje zlé meranie a jeho povrch sa týmto poškodzuje.
5. Refraktometer je optické zariadenie, ktoré vyžaduje riadne skladovanie a obsluhu. Nedodržanie pravidiel skladovania a obsluhy môže viesť k poškodeniu optických prvkov a základnej štruktúry zariadenia.

